

High Productivity Cooking PROTHERMATIC STEKBORD, TIPPBART, 90L, COMPOUNDBOTTEN

Produkt # _____

Modell # _____

Namn # _____

SIS # _____

AIA # _____



586148 (PFET09ECE0)

ProThermatic stekbord,
tippbart, 90L,
compoundbotten,
kroppshöjd 700 mm,
fristående, djup 900 mm

Kort specifikation

Pos.

Tillverkad i AISI 304 rostfritt. Compoundbotten. 18mm tjock botten (15mm kolstål och 3 mm AISI 316 rostfritt stål). Isolerat och balanserat lock. Motoriserad tippning med variabel hastighet. Kitteln kan vinklas efter 90° för att helt tömmas på mat. Elektriska värmeelementen under brunnen. Säkerhetsmostat skyddar från överhettning. Den elektroniska styrning av botten temperatur ger snabb reaktion och exakt följsamhet till förvalda tillagningstemperaturer mellan 50° och 250°C. TOUCH kontrollpanel. SOFT funktion. Möjlighet att lagra recept i singel eller multifas tillagningsprocess, med olika temperaturinställningar. Inbyggd temperaturgivare för exakt kontroll över tillagningen. Kapslingsklass IPX6. Konfiguration: Fristående eller mot vägg. Installationsalternativ (ingår ej): golvmonterad på 200 mm höga fötter eller sockel.

Huvudfunktioner

- Gastronormanpassad.
- Lätt att rengöra tack vare stor radie på kanter och hörn.
- Termoblockvärmesystem för optimal temperaturfördelning och hög temperaturstabilitet.
- Två individuellt justerbara värmezoner, med en temperatursensor vardera.
- Kapslingsklass IPX6.
- Sensorer ger effektiv temperaturkontroll: effekten tillförs vid behov för att hålla inställd temperatur utan att överskrida den.
- Optimal värmefördelning bidrar till resultat vad gäller smak, färg och konsistens och vitaminbevaring.
- Elektronisk justerbar tippning av stekbordet med "SOFT STOP". Tippning och hastighet kan justeras med precision. Kan tippas över 90°.
- Inbyggd temperatursensor för exakt kontroll över tillagningsprocessen.
- Överstiger inte den inställda temperaturen.
- USB-anslutning för att lätt uppdatera programvaran, ladda upp recept och ladda ned HACCP-data.
- Multifunktionsenhet för ugnrostning, bräsering, sjudning, kokning och ångning.
- Connectivity redo.

Konstruktion

- Utvändiga paneler och invändig ram tillverkad av 1.4301 (AISI 304) rostfritt stål.
- Multifunktionell tillagningsyta i 18 mm tjock sammansättning: 3 mm sandblästrad yta i 1.4404 (AISI 316L) rostfritt stål, sömlöst svetsat i botten.
- Dubbelisolerat lock i 1.4301 (AISI 304) rostfritt stål monterat i bakre delen.
- 15 mm tjockt uppvärmningsskikt dolt i botten för att ge höga värme-diffusions- och värmelagringsegenskaper.
- Vattenblandningskran finns att få som extra tillbehör för att göra vattenpåfyllningen och rengöringen enklare.
- Värmetåligt handtag med glidfri yta.
- Vinklad TOUCH-kontrollpanel monterad på framsidan. Beskrivning av displayfunktioner leder användaren genom matlagningen: visar samtidigt den faktiska och inställda temperaturen samt den inställda tillagningstiden och återstående tillagningstid; klocka; "SOFT"-kontroll för skonsam behandling av ömtålig mat; 9 sjudningsnivåer; timer för fördröjd start; feldisplay för snabb felsökning.
- Möjlighet att förvara recept i en eller flera matlagningsfaser med olika temperaturinställningar.

- Minimalt med trånga springor för enklare rengöring av sidorna och för att möta de högsta hygienstandarderna.
- Kan förberedas för energioptimering eller externa övervakningssystem (tillval).
- 98% återvinningsbart material; förpackningsmaterialet är fritt från giftiga ämnen.
- [NOT TRANSLATED]

Hållbarhet

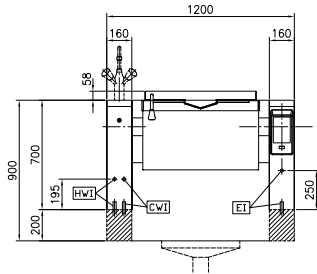


- Värmeisolering spar energi och håller lägre omgivningstemperatur.

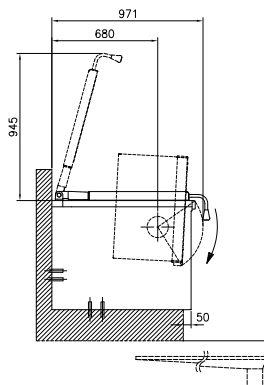
Övriga Tillbehör

- | | | | | | |
|---|------------|--------------------------|---|------------|--------------------------|
| • Perforerad rostfri specialkant för tryckstekbord 90&100L | PNC 910053 | <input type="checkbox"/> | • Komplet kit med ryggplåtar för tippbara enheter - fabrikstillval - mot vägg, passar 60&90L | PNC 912704 | <input type="checkbox"/> |
| • Skrapa för dumplings | PNC 910058 | <input type="checkbox"/> | • Upphängningsram GN1/1, passar endast stekbord alla storlekar (EJ tryckstekbord) | PNC 912709 | <input type="checkbox"/> |
| • Perforerad kant med handtag GN 1/1 (djup=150mm) | PNC 910212 | <input type="checkbox"/> | • Automatisk vattenfyllning (kallt o varmt vatten) - beställs tillsammans med blandare - fabrikstillval | PNC 912735 | <input type="checkbox"/> |
| • Sockel i rostfritt för tippbara enheter - fabrikstillval - mot vägg | PNC 911425 | <input type="checkbox"/> | • Kit energioptimering och potentialfri kontakt - fabrikstillval | PNC 912737 | <input type="checkbox"/> |
| • Sockel i rostfritt för tippbara enheter - fabrikstillval - fristående | PNC 911455 | <input type="checkbox"/> | • Komplet kit med ryggplåtar för tippbara enheter - fabrikstillval - fristående, passar 60&90L | PNC 912744 | <input type="checkbox"/> |
| • Hålslev till stekbord | PNC 911577 | <input type="checkbox"/> | • Nedre ryggplåt för tippbara enheter, fristående, passar 60&90L | PNC 912768 | <input type="checkbox"/> |
| • Stekspade till stekbord | PNC 911578 | <input type="checkbox"/> | • Huvudströmbrytare 25A, 4mm ² - fabrikstillval, passar 60&90L | PNC 912773 | <input type="checkbox"/> |
| • Montering på ben (istället för sockel), bottenplåt med 2 ben inkluderade, fabrikstillval, tippbara enheter, 200 mm, beställes som special | PNC 911930 | <input type="checkbox"/> | • Handdusch för fristående (höjd 700mm) enheter - fabrikstillval | PNC 912776 | <input type="checkbox"/> |
| • Högbakkant för tippbara enheter, fabrikstillval, längd 1200 mm, passar 60&90L | PNC 912184 | <input type="checkbox"/> | • Tömningskran 2" - fabrikstillval | PNC 912780 | <input type="checkbox"/> |
| • - NOT TRANSLATED - | PNC 912460 | <input type="checkbox"/> | • Nödstoppbrytare - fabrikstillval | PNC 912784 | <input type="checkbox"/> |
| • Eluttag CEE 16A / 400V - IP67 | PNC 912468 | <input type="checkbox"/> | • Kopplingsräls, höger, mellan THL och Pro Thrmetic | PNC 912975 | <input type="checkbox"/> |
| • Eluttag - CEE 32A/400V - IP67 | PNC 912469 | <input type="checkbox"/> | • Kopplingsräls, vänster, mellan THL och Pro Thrmetic | PNC 912976 | <input type="checkbox"/> |
| • Eluttag för Schuko typ-23, 16A/230V, inbyggd version | PNC 912470 | <input type="checkbox"/> | • Kopplingsräls för enheter m hög bakkant, vänster | PNC 912981 | <input type="checkbox"/> |
| • Eluttag - Swiss type E-23 16A/230V - IP55 | PNC 912471 | <input type="checkbox"/> | • Kopplingsräls för enheter m hög bakkant, höger | PNC 912982 | <input type="checkbox"/> |
| • Eluttag - Swiss type-25 16A/400V - IP55 | PNC 912472 | <input type="checkbox"/> | • - NOT TRANSLATED - | PNC 913431 | <input type="checkbox"/> |
| • Eluttag - Schuko 16A/230V - IP55 | PNC 912473 | <input type="checkbox"/> | • - NOT TRANSLATED - | PNC 913432 | <input type="checkbox"/> |
| • Eluttag - CEE 16A/230V - IP67 | PNC 912474 | <input type="checkbox"/> | • Blandare med två vred till kokgrytor och stekbord | PNC 913554 | <input type="checkbox"/> |
| • Eluttag - Swiss type-23 16A/230V - IP54 | PNC 912475 | <input type="checkbox"/> | • Blandare med två vred (W/H/ D:150/350/450 mm) | PNC 913555 | <input type="checkbox"/> |
| • Eluttag - Schucko 16A/230V - IP54 | PNC 912476 | <input type="checkbox"/> | • Blandare med två vred (W/H/ D:150/220/600 mm) | PNC 913556 | <input type="checkbox"/> |
| • Eluttag - Swiss type-25 16A/400V - IP54 | PNC 912477 | <input type="checkbox"/> | • Blandare med två vred (W/H/ D:150/220/450 mm) | PNC 913557 | <input type="checkbox"/> |
| • Sockelpanel | PNC 912479 | <input type="checkbox"/> | • Vattenkran med två vred, PXXT | PNC 913567 | <input type="checkbox"/> |
| • Sockelpanel | PNC 912486 | <input type="checkbox"/> | • - NOT TRANSLATED - | PNC 913568 | <input type="checkbox"/> |
| • Kopplingsräls, TL90 med högbakkant | PNC 912499 | <input type="checkbox"/> | • - NOT TRANSLATED - | PNC 913577 | <input type="checkbox"/> |
| • Kopplingsräls, TL90 | PNC 912502 | <input type="checkbox"/> | | | |

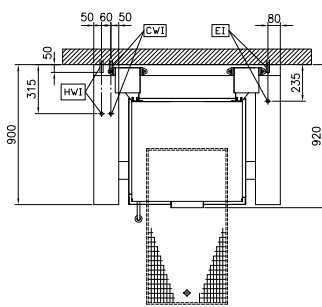
Front



Sida



Topp



CWI = Kallvatten
 EI = Elektrisk anslutning
 HWI = Varmvatten

Elektricitet

Spänning:

586148 (PFET09ECEO)

400 V/3N ph/50/60 Hz

Total watt:

15.5 kW

Installation

 FS på betong bas, FS på
 fötter, FS på bas, Stående
 mot vägg

Typ av installation

Viktig information

Konfiguration:	rektangulär;Tippbar
Arbetstemperatur, min:	50 °C
Arbetstemperatur, max:	250 °C
Kärl (rektangel) bredd:	680 mm
Kärl (rektangel) höjd:	237 mm
Kärl (rektangel) djup:	558 mm
Yttermått, bredd	1200 mm
Yttermått, djup	900 mm
Yttermått, höjd	700 mm
Nettovikt:	240 kg
Nettokapacitet:	75 liter
Tippning:	Automatisk
Dubbelmantlat lock	✓
Värme typ	direkt